

Кравец Андрей Владимирович

Сидько Иван Владимирович

Руководство к лабораторной работе
**Исследование дифференциального каскада в
системе схемотехнического моделирования Micro-
Cap 8**

по курсу
**ПРИКЛАДНЫЕ МАТЕМАТИЧЕСКИЕ МЕТОДЫ
АНАЛИЗА РЭУ**

Ответственный за выпуск Кравец А.В.
Редактор Надточий З.И.
Корректор Чиканенко Л.В.

ЛР № 020565 от 23 июня 1997 г. Подписано к печати 18.03.2008г.
Формат 60X84 1/16 . Бумага офсетная. Офсетная печать.
Усл. п.л. – 1,0. Уч. - изд. л. – 0,9.
Заказ № Тир. 50 экз.
«С»

Издательство Технологического института ЮФУ
ГСП 17 А, Таганрог, 28, Некрасовский, 44
Типография Технологического института ЮФУ
ГСП 17 А, Таганрог, 28, Энгельса, 1

**Объявляется набор в магистратуру
в 2021г.**

По направлению:
12.04.01 Приборостроение
Направленность (профиль) программы:
(Технологии цифрового города)

**Все вопросы по почте:
ankravets@mail.ru**

**Руководство к лабораторной работе
Исследование дифференциального
каскада в системе схемотехнического
моделирования Micro-Cap 8**

по курсу
**Прикладные математические методы
анализа РЭУ**

Для студентов радиотехнического факультета всех
форм обучения

Кафедра радиоприемных устройств и телевидения



Таганрог 2008

УДК 621.382.8(076.5)+578.5(076.5)

Кравец А.В., Сидько И.В. Руководство к лабораторной работе «Исследование дифференциального каскада в системе схмотехнического моделирования Micro-Cap 8» по курсу «Прикладные методы математического анализа РЭУ». – Таганрог: Изд-во ТТИ ЮФУ 2008. – 16 с.

В данном руководстве изложено краткое описание лабораторной работы и краткие сведения о системе схмотехнического моделирования Micro-Cap 8. Приведены домашнее и лабораторное задания, методические указания по выполнению лабораторного задания.

Лабораторная работа соответствует программам курса «Прикладные методы математического анализа РЭУ» для студентов направления «Радиотехника».

Ил. 8. Библиогр.: 8 назв.

Рецензент В. Т. Лобач, канд. техн. наук, профессор кафедры РТС Технологического института ЮФУ.

БИБЛИОГРАФИЧЕСКИЙ СПИСОК

1. Разевиг В.Д. Система схмотехнического моделирования MICRO-CAP V. – М.: Изд-во «Солон», 1997. – 273 с.
2. Разевиг В.Д. Система схмотехнического моделирования MICRO-CAP VI. – М.: Горячая линия – Телеком, 2001. – 344 с.
3. Григорьев И. Компьютер в домашней лаборатории // Радио. 1999. №6. С. 56–57.
4. Григорьев И. Компьютер в домашней лаборатории // Радио. 1999. №7. С. 51–53.
5. Григорьев И. Компьютер в домашней лаборатории // Радио. 1999. №8. С. 66–68.
6. Григорьев И. Компьютер в домашней лаборатории // Радио. 1999. №10. С. 55–56.
7. Григорьев И. Компьютер в домашней лаборатории // Радио. 1999. №11. С. 55–56.
8. Разевиг В.Д. Система схмотехнического моделирования и проектирования печатных плат Design Center (PSPICE). – М.: СК Пресс 1996. – 272 с.

КОНТРОЛЬНЫЕ ВОПРОСЫ

1. Как задаются параметры для моделирования во временной области?
2. Как задаются параметры для моделирования в частотной области?
3. Объясните результаты моделирования при подаче синфазного сигнала на вход усилителя, при идеальном балансе и разбалансировке на 1%.
4. Как задаются параметры в многовариантном анализе?
5. Объясните результаты моделирования при подаче синфазного сигнала на вход усилителя, в многовариантном анализе.
6. Как задаются параметры при анализе спектра гармоник выходного сигнала с помощью быстрого преобразования Фурье?
7. Назначение оператора **HARM(x)**.
8. Назначение оператора **IHD(HARM(x))**.
9. Назначение оператора **THD(HARM(x))**.
10. Почему при анализе спектра гармоник выходного сигнала с помощью быстрого преобразования Фурье не используются первые периоды исследуемого сигнала?

Введение

Данное учебное пособие является кратким учебным курсом, призванным помочь студентам быстро освоить систему Micro-Cap 8.0 (далее MC8). Данное пособие можно использовать как практическое дополнение к другим имеющимся источникам справочной информации по системе MC8.

Программа MC8 является средой автоматического проектирования, предназначенной для синтеза и анализа электронных схем. Она позволяет моделировать аналоговые, цифровые и смешанные электронные устройства. Программа не требует загрузки других программ для выполнения анализа.

На примере дифференциального каскада в данном пособии рассмотрены:

- методика анализа электронных схем во временной и частотных областях;
- многовариантный анализ;
- анализ спектра гармоник выходного сигнала с помощью быстрого преобразования Фурье.

Цель работы

Целью данной лабораторной работы является изучение основных особенностей моделирования радиотехнических цепей и процессов, протекающих в них; приобретение практических навыков работы в среде автоматического проектирования Micro-Cap 8.0.

Характеристики дифференциальных каскадов

В усилительных устройствах дифференциальные каскады (ДК) применяются достаточно широко. Они практически незаменимы при усилении сигналов постоянного тока. Наличие двух входов и двух выходов (иногда - третий вход управления источником тока) позволяет строить на ДК усилители с АРУ, генераторы и формирователи сигналов,

частотные и фазовые детекторы.

Преимущества ДК особенно ярко проявляются в ИМС, где легче сформировать одинаковые транзисторные структуры. ДК является схемотехническим решением для операционных усилителей, компараторов, стабилизаторов напряжения, аналоговых перемножителей сигналов.

Основная схема ДК представлена на рис. 1.

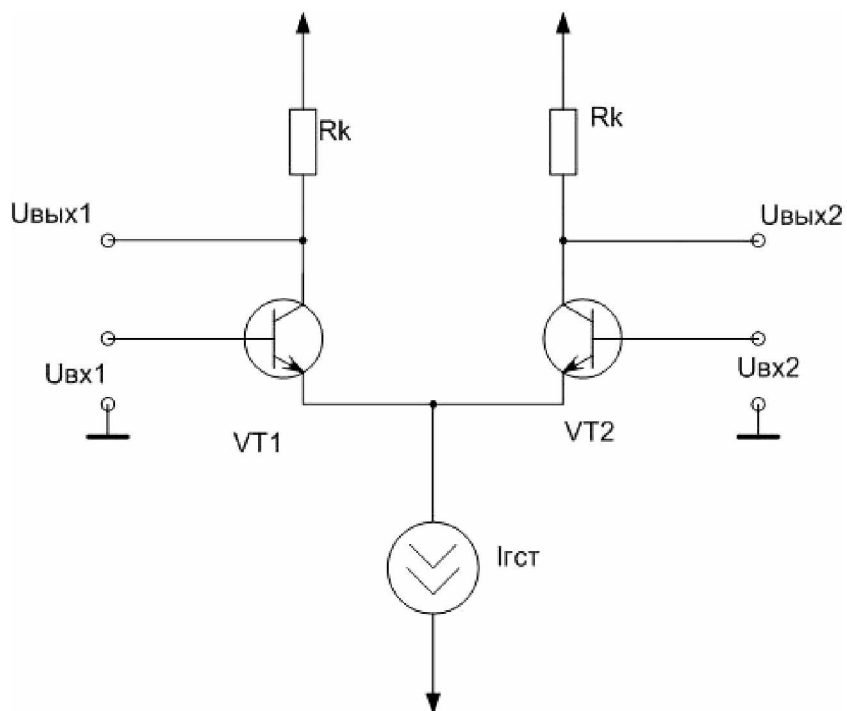


Рис.1. Основная схема дифференциального каскада на биполярных транзисторах

Два идентичных транзистора имеют общий генератор стабильного тока (ГСТ) в цепи соединённых эмиттеров (может быть заменён резистором со значительным ухудшением параметров). Входной дифференциальный сигнал является разностью двух входных сигналов $U_{вх} = U_{вх1} - U_{вх2}$; выходной – определяется как разность падений напряжений на одинаковых коллекторных нагрузках R_k : $U_{вых} = U_{вых1} - U_{вых2}$. При отсутствии сигнала ($U_{вх1} = U_{вх2} = 0$)

Второй график **IHD(HARM(x))** (individual harmonic distortion) выдает значения гармоник сигнала относительно первой гармоники (коэффициент гармоник по каждой гармонике) в процентах от первой гармоники.

Третий график **THD(HARM(x))** (total harmonic distortion) выдает значения гармоник сигнала относительно первой гармоники с суммированием по нарастающей (общий коэффициент гармоник) в процентах от первой гармоники.

Четвертый график просто строит анализируемую функцию. Любые из этих графиков могут быть включены или выключены проставлением числа в колонке **P**.

X Range – максимальное и минимальное значения переменной X на графике по формату [High, Low]. Если минимальное значение равно 0, его можно не указывать. Для автоматического выбора диапазона в этой графе указывается Auto;

Y Range – максимальное и минимальное значения переменной Y на графике по формату [High, Low]. Для автоматического выбора диапазона в этой графе указывается Auto

Внимание! Следует избегать цепочек дающих даже незначительные сдвиги фаз в цепи сигнала на частоте генератора. Например, цепочка на входе усилителя из резистора 51кОм и конденсатора 1мкФ с частотой среза 3 Гц, на частоте 1кГц будет иметь сдвиг фаз всего 0,2 гр, но этого вполне достаточно, чтобы увидеть искажение спектра, хотя и очень небольшого уровня. Поэтому ставим, для анализа, 10 мкФ, хотя для работы усилителя вполне достаточно и 1мкФ.

Поля задания параметров

Fundamental Frequency. Эта частота используется при анализе. Частота **sine source** принимает это значение.

Input Source Name. Это имя входного источника сигнала. Он может быть типа **Sine Source**, или **Voltage Source**, или **Current Source** типа **SIN**. Во время проведения **distortion analysis** один из этих источников должен быть присоединен к входу схемы.

Input Source Amplitude. Это амплитуда синусоиды на входе схемы. Это может быть одиночное значение или ряд изменяющихся значений.

Output Expression. Это выходное выражение, используемое для измерения искажений, например V(OUT), но могут быть и другие выражения, например мощность, рассеиваемая на нагрузке PD(RLOAD).

Temperature. Это поле задания температуры, возможно изменение температуры в процессе эксперимента, аналогично режиму **transient analysis**.

Simulation Cycles. Это количество периодов частоты **fundamental frequency**, используемой в моделировании. Их должно быть достаточно для окончания всех переходных процессов. Обычно достаточно 3–5. Причем, хотя Micro-Cap проводит вычисление для 3–5 периодов, он использует только последний полный период для вычисления БПФ (**FFT**). Этот усеченный график можно наблюдать при построении графиков.

Maximum Time Step. Это максимальный временной шаг дискретизации, используемый при анализе. Значение, которое обычно устанавливается между .01 и .001 временного шага дискретизации, достаточного для описания функции в режиме **transient analysis**.

Expressions. Возможно построение четырех графиков. Данные из полей задания параметров используются для задания параметров графиков.

Первый график функции **HARM(x)** (harmonics) выдает абсолютные значения гармоник сигнала.

и пренебрегая неидентичностью БТ, заключающейся в $U_{БЭ1} \neq U_{БЭ2}$, коллекторные токи обоих транзисторов равны между собой: $I_{к1} = I_{к2} = I_{ГСТ} / 2$.

Если оба входных напряжения изменятся одинаково (синфазный сигнал), токи коллекторов по-прежнему будут равны, то есть теоретически коэффициент усиления синфазного сигнала равен 0. Практически синфазные составляющие не усиливаются, а ослабляются. Реальные значения коэффициента ослабления синфазных составляющих лежат в пределах 80...110 дБ для схем с идентичными БТ и 40...70 дБ для схем на БТ со случайными параметрами.

Если на входах присутствует дифференциальный сигнал $U_{вх} = U_{вх1} - U_{вх2}$ не равный нулю, то изменяется распределение токов в ДК: при $U_{вх1} > U_{вх2}$ $I_{к1}$ увеличивается, $I_{к2}$ уменьшается и наоборот, так что $\Delta I_{к1} = -\Delta I_{к2}$ (приращения равны по абсолютному значению).

Изменение напряжения база-эмиттер, происходящее вследствие температурного дрейфа, действует как синфазный сигнал, и, следовательно, не влияет на работу схемы. Именно это свойство ДК делает его практически незаменимым для усиления сигналов постоянного тока.

Домашнее задание

Повторить курс схемотехники аналоговых электронных устройств: изучить основные характеристики дифференциальных каскадов.

Внимательно изучить меню основных видов анализа электронных схем, которые будут использоваться в ходе выполнения лабораторной работы (*Transient Analysis*, *AC Analysis*), ознакомиться с особенностями проведения многовариантного анализа (*Stepping*) и анализа спектра гармоник выходного сигнала в режиме *Distortion*.

Лабораторное задание

1. Набрать схему, представленную на рис. 2 и провести её временной и частотный анализ.

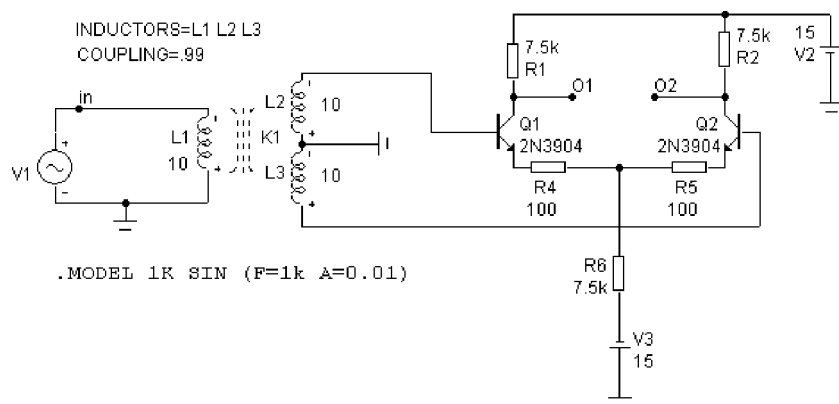


Рис. 2. Схема с противофазной подачей сигнала на вход дифференциального усилителя

2. Переделать схему, представленную на рис. 2, для подачи синфазного сигнала на вход дифференциального усилителя (изменив полярность включения L3). Провести временной анализ схемы. Сравнить полученные результаты с результатами предыдущего пункта и сделать выводы.

3. Изменить номинал сопротивления резистора R5 на 1%, это разбалансирует схему. Повторить временной анализ схемы, сделать выводы.

4. Добавить цепь R7 C1 на выход схемы для устранения постоянной составляющей выходного сигнала (рис.3).

5. Изменить номинал сопротивления резистора R6 от 5 кОм до 12 кОм с шагом 2 кОм в режиме Stepping. Выходной сигнал снимать с резистора R7 V(R7). Провести временной анализ схемы, сделать выводы.

5. Изменить температуру от 27 до 80 градусов и провести временной анализ.

6. Заменить в схеме рис.2 резистор R6 и источник

Step What – в верхних двух строках указывается имя компонента и имя его варьируемого параметра. Содержание этих строк зависит от выбранного ниже типа Component или Model;

From – начальное значение параметра. При выборе логарифмической шкалы оно должно быть больше нуля;

To – конечное значение параметра. При выборе логарифмической шкалы оно должно быть больше нуля;

Step Value – шаг изменения варьируемой величины. При линейной шкале он прибавляется к начальному значению. При логарифмической – умножается;

Step it – включение (Yes) / выключение(No) режима вариации параметров.

Для проведения анализа спектра гармоник выходного сигнала необходимо проводить анализ в режиме **Distortion (Alt+8)**. В этом режиме **Micro-Cap** запускает **transient analysis** и затем анализирует искажения выходного сигнала при помощи **Быстрого преобразования Фурье (БПФ)**. Окно задания параметров в режиме **Distortion** показано на рис. 8.

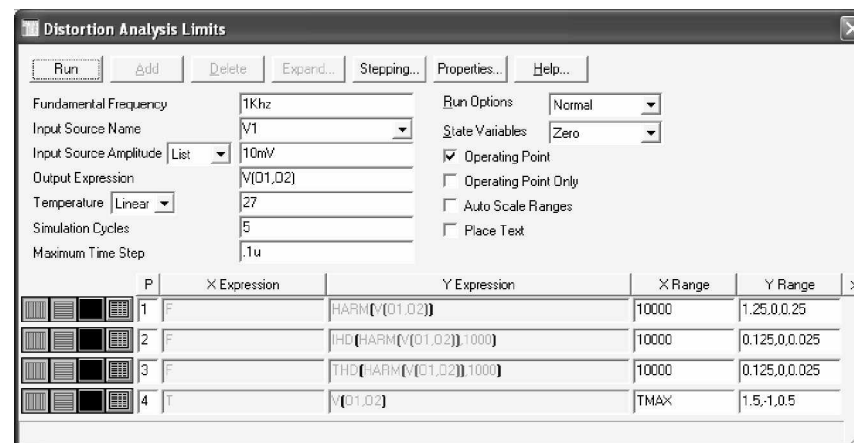


Рис. 8. Окно задания параметров в режиме **Distortion**

Кнопки выполнения команд и спецификация вывода результата аналогичны **transient analysis**.

Цельсия). При изменении температуры изменяются параметры компонентов, имеющих ненулевой температурный коэффициент ТС, а также ряд параметров полупроводниковых приборов.

Maximum Change, % – максимально допустимое приращение графика первой функции на интервале шага по частоте (в процентах от полной шкалы). Принимается во внимание только при выборе опции **Auto**

Noise Input – имя источника сигнала, подключенного к входным зажимам цепи. При указании переменной INOISE в графе Y Expression выводится график квадратного корня спектральной плотности напряжения или тока внутренних шумов цепи, пересчитанных к этим зажимам.

Noise Output – номер узлов выходных зажимов цепи, в которых вычисляется спектральная плотность напряжения выходного шума цепи. Формат [узел1, узел2].

Для проведения многовариантного анализа **Stepping** указывается имя варьируемого параметра и пределы его изменения, как показано на рис.7. Режим анализа по методу Монте-Карло при этом должен быть отключен.

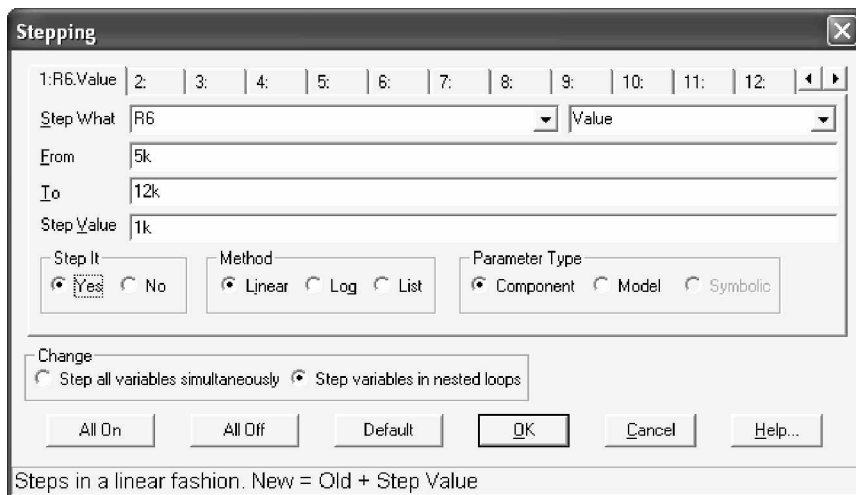


Рис.7. Диалоговое окно настройки параметров многовариантного анализа

постоянного напряжения на ГСТ, схема которого приведена на рис. 4. Повторить пп. 2–5, в 5 п. менять R5 в режиме Stepping от 90 до 110 Ом и сделать выводы.

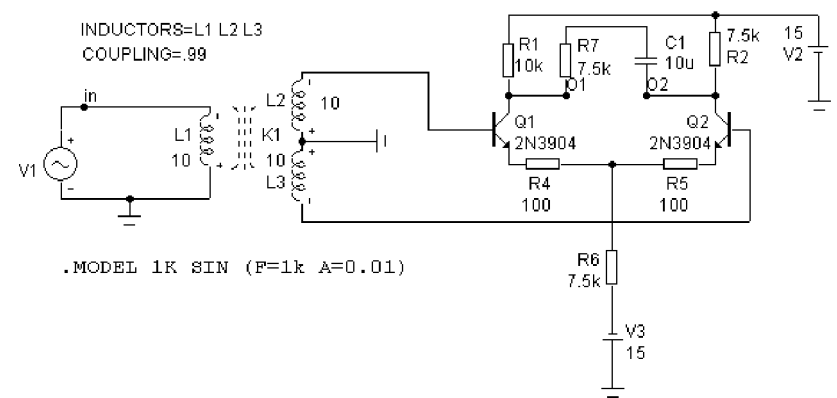


Рис. 3. Дифференциальный каскод с подключённой к выходным зажимам RC-цепочкой

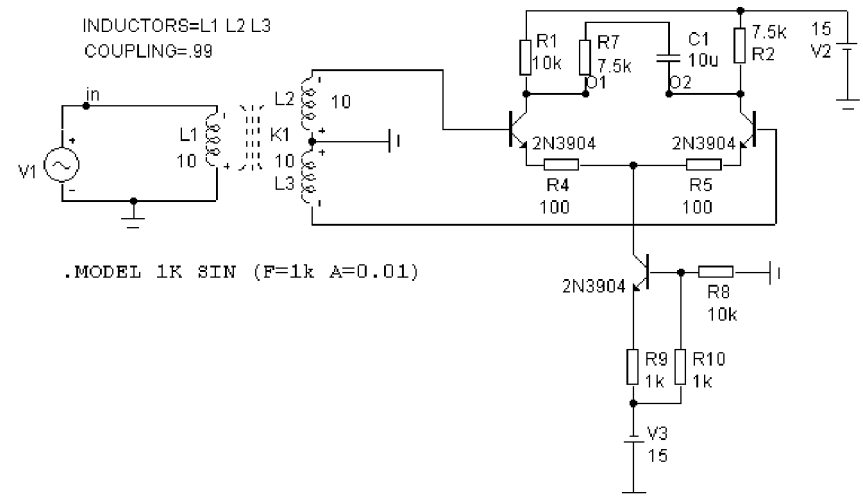


Рис. 4. Дифференциальный каскод с ГСТ

8. Провести анализ спектра гармоник выходного сигнала в режиме **Distortion** для первоначальной схемы и для

разбалансированной схемы, сделать выводы.

Рекомендации по выполнению лабораторной работы

Для проведения временного анализа схемы необходимо выбрать пункт меню *Analysis->Transient Analysis...* (или нажатием *ALT-1*).

При отсутствии ошибок в схеме программа составляет ее топологическое описание, выполняет подготовку к численному расчету процессов и открывает окно задания параметров моделирования “*Transient Analysis Limits*”.

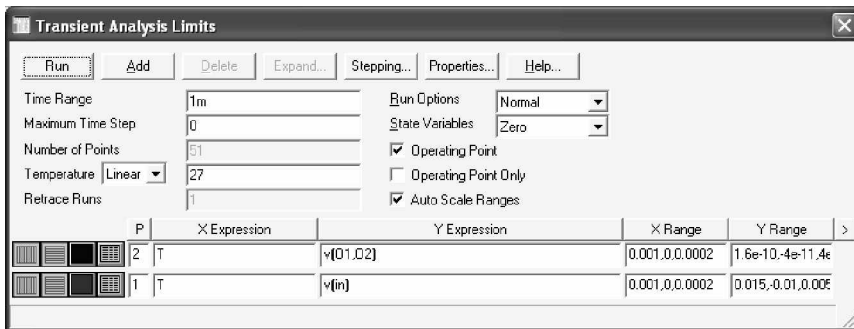





Рис. 5. Задание на моделирование переходных процессов

В окне задания параметров расчета переходных процессов имеются следующие разделы.

Команды:

Run – начало моделирования. Равносильно щелчку на кнопке с пиктограммой  панели инструментов или нажатию *F2*. Моделирование может быть остановлено в любой момент нажатием на кнопку с пиктограммой  или клавишу *ESC*. Для приостановки моделирования нужно нажать кнопку .

Add – добавление еще одной строки спецификации вывода результатов после строки, отмеченной курсором;

Delete – удаление строки спецификации вывода результатов, отмеченной курсором;

Expand – открытие дополнительного окна для ввода текста

большого размера при расположении курсора в одной из граф, содержащих выражения (например, *Y Expression*);

Stepping – открытие диалогового окна задания вариации параметров;

Properties– настройка параметров вывода графиков;

Help – вызов раздела *Transient Analysis* системы помощи.

Для проведения анализа в частотной (*AC Analysis*) области необходимо выбрать пункт меню *Analysis-> AC Analysis ...* (или нажатием *ALT-2*).

После перехода программа проверяет правильность составления схемы. При отсутствии ошибок в схеме программа составляет ее топологическое описание, выполняет подготовку к численному решению системы линейных алгебраических уравнений и открывает окно задания параметров моделирования “*AC Analysis Limits*”.

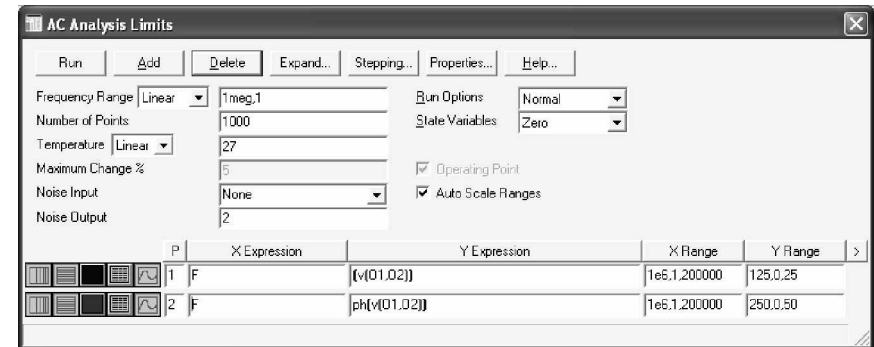


Рис.6. Задание на моделирование частотных характеристик

Числовые параметры:

Frequency Range – спецификация конечной и начальной частоты по формату *Fmax, Fmin*.

Number of Point – количество точек по частоте (*Nf*), в которых производится расчет частотных характеристик.

Temperature – диапазон изменения температуры; формат *High[,Low[,Step]]* (температура указывается в градусах